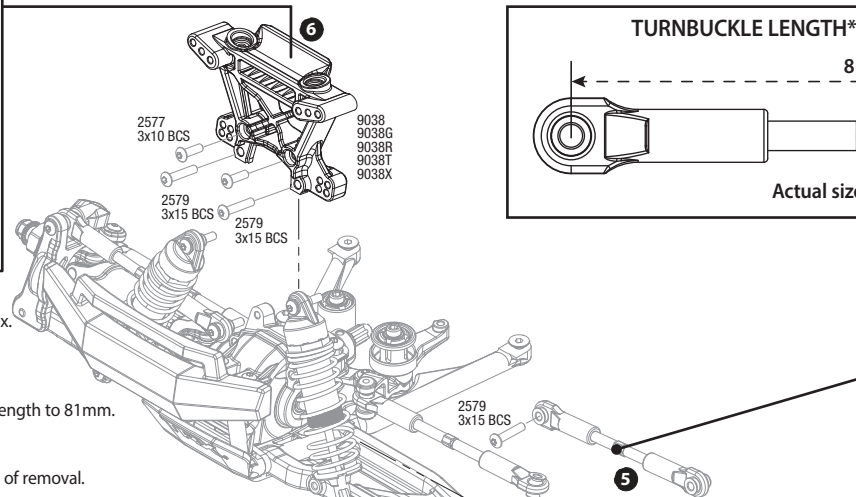
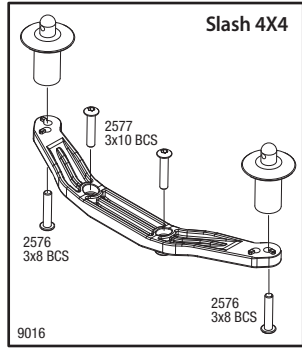




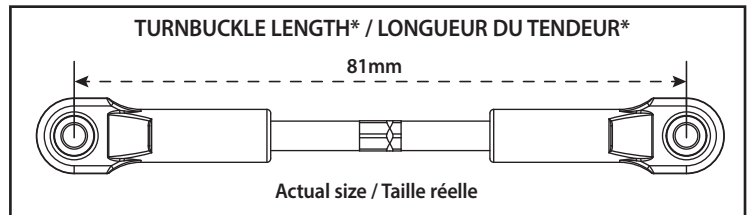
Outer Driveline & Suspension Upgrade Kit Installation Instructions / Covers Parts #9080, 9080G, 9080R, 9080T, 9080X Instructions d'installation de la trousse de mise à niveau de la chaîne cinématique extérieure et de la suspension Concerne les pièces #9080, 9080G, 9080R, 9080T, 9080X

FRONT ASSEMBLY / JEU AVANT



Note: The Extreme Heavy Duty Upgrade Kit must be used in its entirety and is not compatible with some existing Traxxas replacement or upgrade parts.

Note : Le trousse de mise à niveau extrêmement renforcé doit être utilisé dans son intégralité. Il n'est pas compatible avec certaines pièces de rechange ou de mise à niveau Traxxas existantes.



Installation

1. Remove the wheel/tire and wheel hex.
2. Remove the steering block.
3. Remove the caster block (c-hub).
4. Remove the driveshaft assembly.
5. Adjust the camber link (turnbuckle) length to 81mm.
6. Remove the shock tower.
7. Repeat steps 1-5 for the other side.
8. Installation of the parts is the reverse of removal.

Note: If using the #9051X front or 9052X rear accessory steel CV driveshafts, #9053 front or 9054 rear heavy-duty stub axles are required (both sold separately). The #6851R front and 6852R rear accessory steel CV driveshafts are not compatible with the Extreme Heavy Duty Upgrade Kit.

*Use included hardware in these locations.

Installation

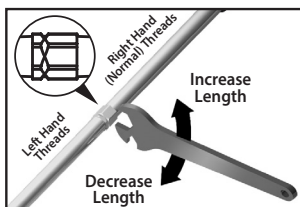
1. Enlevez la roue/le pneu et l'écrou hexagonal.
2. Enlevez l'arrêt de la direction.
3. Enlevez l'arrêt de la roue (moyeu-c).
4. Enlevez l'ensemble d'arbre d'entraînement.
5. Ajustez la longueur de la biellette de carrossage (tendeur) à 81 mm.
6. Enlevez la tour d'amortisseur.
7. Répétez les étapes 1 à 5 pour l'autre côté.
8. L'installation des pièces se fait dans l'ordre inverse de leur démontage.

Note : Si vous utilisez les arbres d'entraînement CV en acier pour accessoire n° 9051X avant ou 9052X arrière, les porte-fusées à grande résistance n° 9053 avant ou 9054 arrière sont requis (les deux sont vendus séparément). Les arbres d'entraînement CV en acier pour accessoire n° 6851R avant et 6852R arrière ne sont pas compatibles avec la trousse de mise à niveau extrêmement renforcé.

* Utilisez le matériel inclus dans ces emplacements.

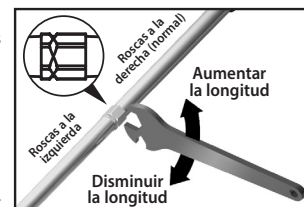
Left Hand Thread Indicators

All of the turnbuckles on the truck should be installed so the left hand thread indicators point to the same direction. This makes it easier to remember which way to turn the wrench to increase or decrease turnbuckle length (the direction is same at all four corners). Note that the groove in the hex indicates the side of the turnbuckle with the left-hand threads.

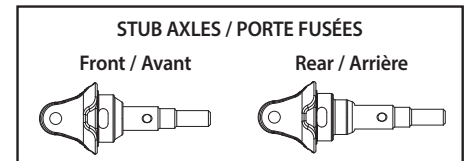
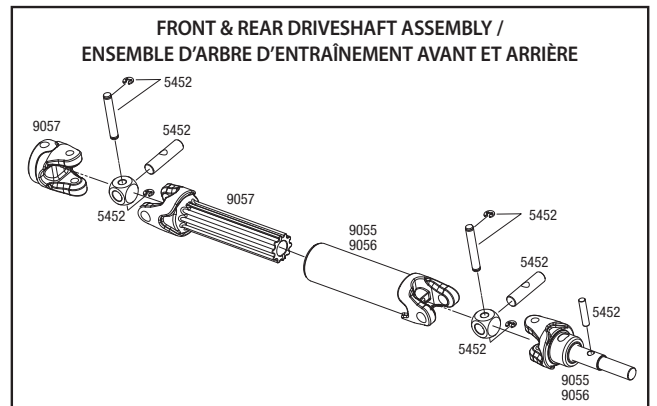
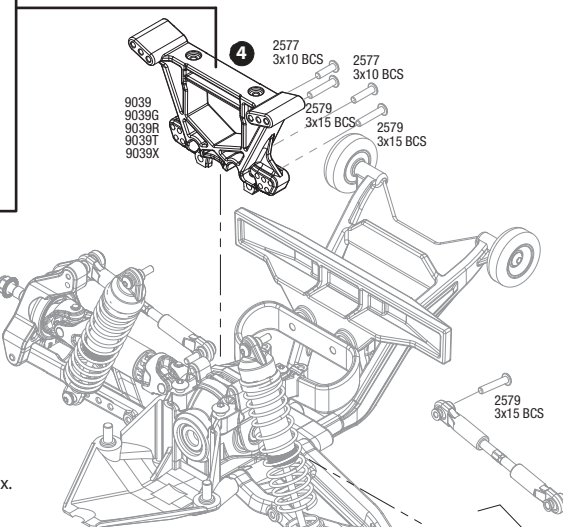
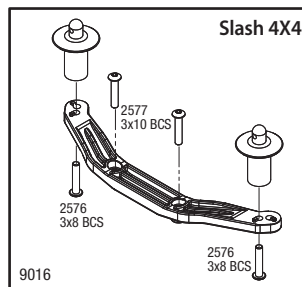


Indicateur de filetage à gauche

Tous les tendeurs du camion doivent être installés de sorte que les indicateurs de filetage à gauche soient orientés dans le même sens. Il est ainsi plus facile de se rappeler dans quel sens tourner la clé pour accroître ou décroître la longueur du tendeur (le sens est le même à tous les quatre coins). Notez que la rainure de l'écrou hexagonal indique le côté du tendeur avec filetage à gauche.



REAR ASSEMBLY / JEU ARRIÈRE



Installation

1. Remove the wheel/tire and wheel hex.
2. Remove the stub axle carrier.
3. Remove the driveshaft assembly.
4. Remove the shock tower.
5. Repeat steps 1-3 for the other side.
6. Installation of the parts is the reverse of removal.

*Use included hardware in these locations.

Installation

1. Enlevez la roue/le pneu et l'écrou hexagonal.
2. Enlevez le support de porte-fusée.
3. Enlevez l'ensemble d'arbre d'entraînement.
4. Enlevez la tour d'amortisseur.
5. Répétez les étapes 1 à 3 pour l'autre côté.
6. L'installation des pièces se fait dans l'ordre inverse de leur démontage.

* Utilisez le matériel inclus dans ces emplacements.