

Instrucciones para la instalación del juego de luces led

Cubre pieza n.º 9095

Contenido del juego:

- Fuente de alimentación accesorio de 3 voltios
- Toma de corriente del conector de alta tensión
- Barra de luz LED con parachoques delantero
- Barra de luz LED con parachoques trasero
- Tornillos de cabeza semiesférica de 3x12 mm (2)
- Tornillos de cabeza semiesférica de 2.6 x 8 mm (2)
- Precintos plásticos (3)

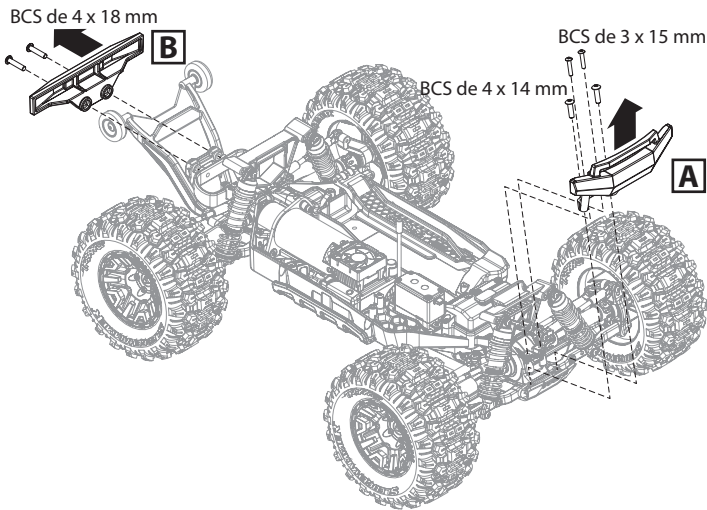


PRECAUCIÓN: RIESGO DE DAÑOS A LAS BATERÍAS! No la conecte la toma de corriente al conector de la batería. Solo conecte la toma de corriente al conector del control de velocidad electrónico (ESC). Siempre desconecte la batería del ESC cuando no esté en uso para evitar la posibilidad de una descarga excesiva.

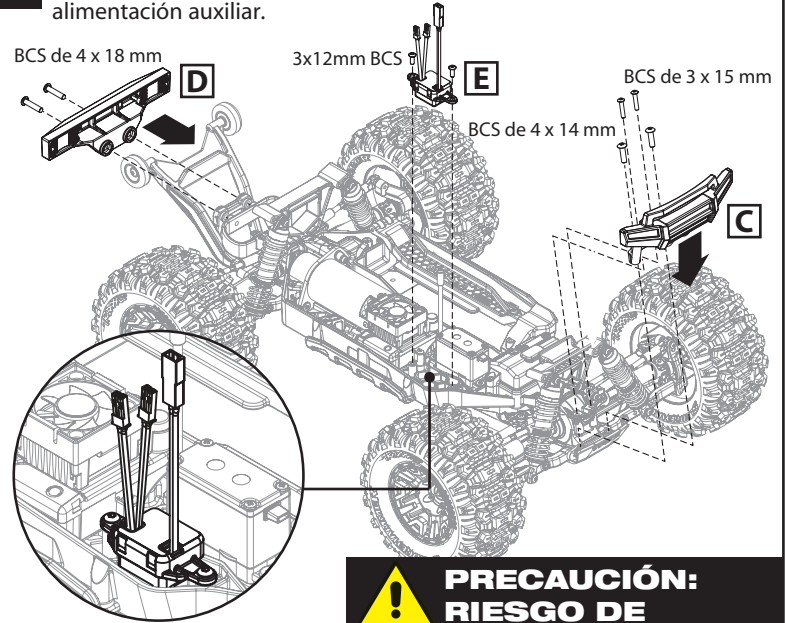
Herramientas necesarias:

- Llave hexagonal de 2.0 mm
- Llave hexagonal de 2.5 mm

1 Retire los paragolpes delanteros y traseros existentes.



2 Instale el nuevo paragolpes delantero y trasero y la fuente de alimentación auxiliar.



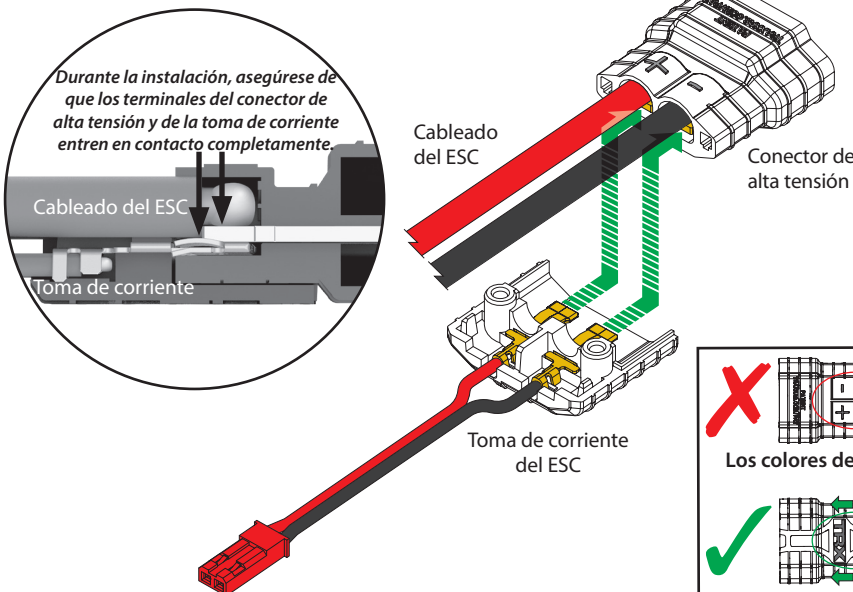
¡Nota Importante! Utilice la toma de corriente incluida como fuente directa de batería para la fuente de alimentación auxiliar. No lo conecte a la salida de alimentación del accesorio BEC del control de velocidad electrónico (ESC) (si está incluido). La conexión de accesorios de carga alta a la fuente de alimentación cuando se conecta a la salida de alimentación en un ESC podría sobrecargar el circuito BEC del control de velocidad. Esto podría provocar que el control de velocidad pase al modo de protección térmica o podría dañar el control de velocidad.



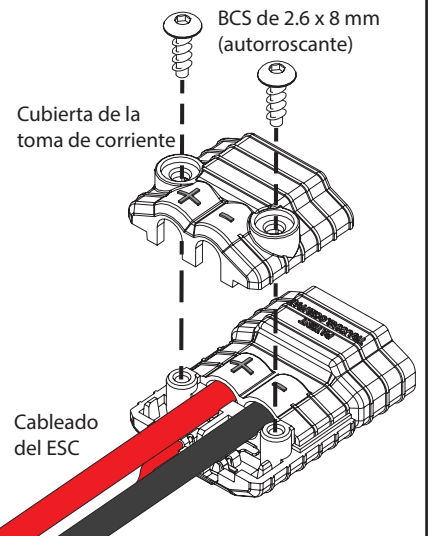
PRECAUCIÓN: RIESGO DE DAÑOS A LOS ACCESORIOS!

Los cables vienen preinstalados en la toma de corriente. Tenga en cuenta la polaridad y el color del cable. Asegúrese de que la polaridad sea correcta durante la instalación en el conector de alta tensión: rojo (+) (positivo), negro (-) (negativo).

3 Conecte la toma de corriente al conector de alta tensión del control de velocidad electrónico (ESC) en su modelo.

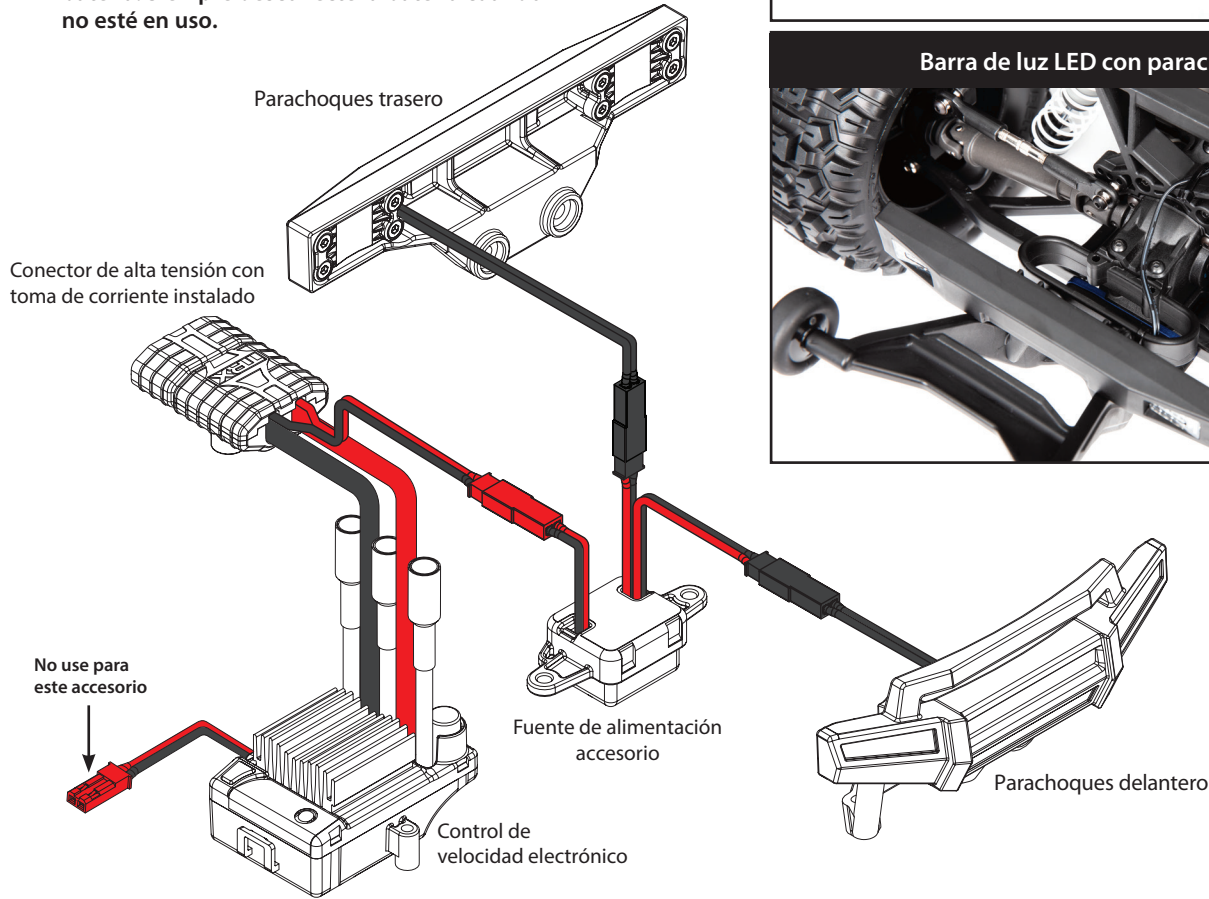


4 Instale la cubierta en la toma de corriente.

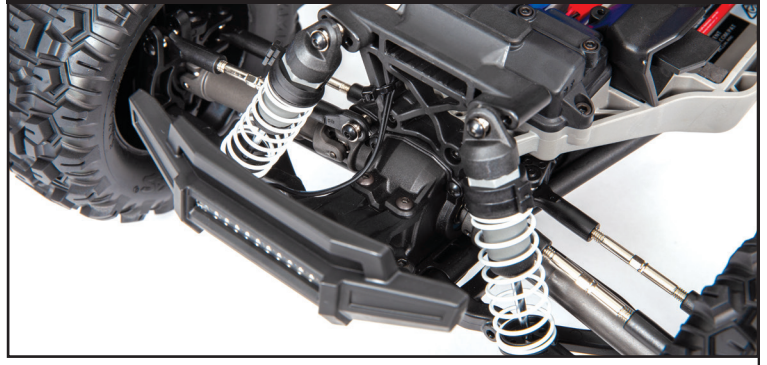


5 Diagrama de cableado

Dirija el mazo de cables desde el parachoques delantero y trasero hasta la fuente de alimentación accesorio. Use los precintos plásticos (3) incluidos para asegurar los cables.
Nota: Asegúrese de que el arnés de cables esté alejado de las piezas móviles y las superficies calientes. Enchufe los conectores macho negros de la fuente de alimentación auxiliar en los conectores hembra negros de los mazos de cables del parachoques delantero y trasero. Enchufe el conector macho rojo de la toma de corriente en el conector rojo hembra de la fuente de alimentación auxiliar. **La fuente de alimentación accesorio y las luces LED se encenderán cuando conecta una batería. Siempre desconecte la batería cuando no esté en uso.**



Barra de luz LED con parachoques delantero



Barra de luz LED con parachoques trasero



Información de la garantía

La garantía de los componentes electrónicos Traxxas incluye la ausencia de defectos en los materiales y la mano de obra durante un período de 30 días a partir de la fecha de compra.

Limitaciones: Cualquier y toda garantía no cubre el reemplazo de piezas y componentes dañados por abuso, negligencia, uso irrazonable o inadecuado, colisión, agua o humedad excesiva, químicos, mantenimiento poco frecuente o inadecuado, accidente, alteración o modificación no autorizados u otros elementos considerados consumibles. Traxxas no cubrirá los gastos de envío o transporte del componente defectuoso desde su localidad hasta nuestra empresa.

Garantía de por vida para el sistema electrónico de Traxxas

Una vez vencido el plazo de la garantía, Traxxas reparará los componentes electrónicos por una tarifa plana. Visite Traxxas.com/support para obtener los costos de garantía actuales y gastos. Las reparaciones cubiertas están limitadas a los componentes no mecánicos que NO se sometieron a abuso, mala utilización o negligencia. Los productos dañados por abuso intencional, mala utilización o negligencia pueden estar sujetos a cargos adicionales. La responsabilidad de Traxxas en ningún caso excederá el precio real de compra de este producto. Para su reposición, el producto debe ser devuelto en condición de nuevo, con su embalaje y recibo de compra desglosado.



Este dispositivo cumple con las normas descritas en la Parte 15 de la FCC y con las normas canadienses RRS-210 de Industry Canada, las cuales están sujetas a las siguientes condiciones: 1) Este dispositivo no puede causar interferencias dañinas y 2) este dispositivo debe aceptar cualquier interferencia recibida, incluidas interferencias que puedan causar un funcionamiento no deseado.