

Instructions d'installation du kit de feux DEL

Concerne le pièce #9095

Contenu du kit :

- Bloc d'alimentation accessoire de 3 volts
- Prise de courant de contrôleur de vitesse électronique (ESC)
- Pare-chocs avant avec barre d'éclairage à DEL
- Pare-chocs arrière avec barre d'éclairage à DEL
- Vis d'assemblage à tête ronde de 3 x 12 mm (2)
- Vis d'assemblage à tête ronde de 2,6 x 8 mm (2)
- Attaches en Z (3)



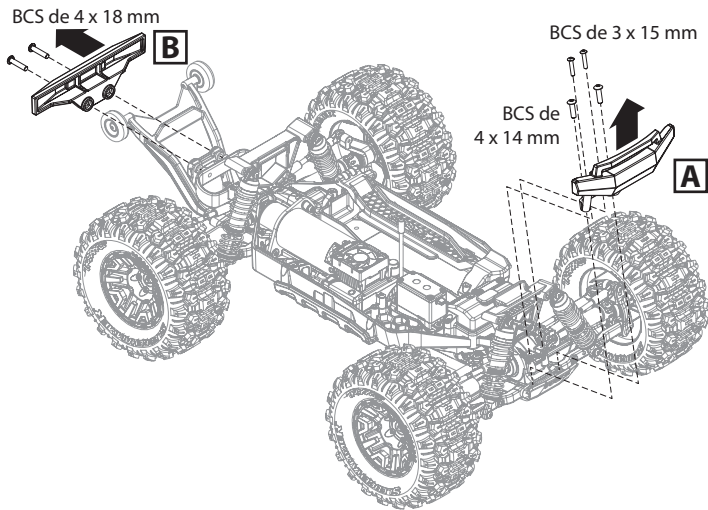
ATTENTION : RISQUE DE DOMMAGES SUR

LES BATTERIES ! Ne pas fixer la prise de courant au raccord de batterie. Fixez seulement au connecteur haut courant du contrôleur de vitesse électronique (ESC) seulement. Débranchez toujours la batterie de l'ESC lorsqu'elle n'est pas en marche afin de prévenir toute possibilité de décharge excessive.

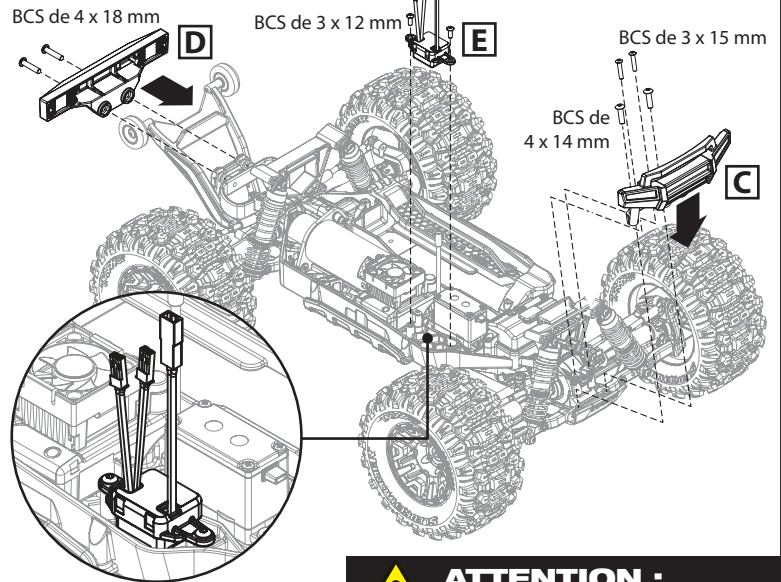
Outils nécessaires:

- Clé Allen de 2,0 mm
- Clé Allen de 2,5 mm

1 Retirez les pare-chocs avant et arrière existants.



2 Installez le nouveau pare-chocs avant et arrière, et l'alimentation électrique des accessoires.



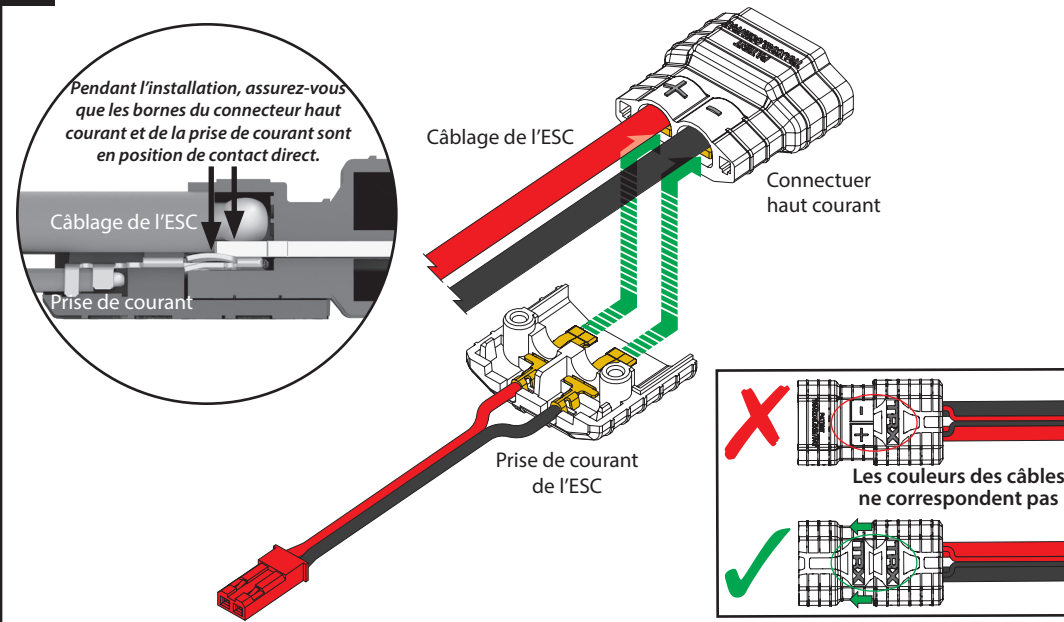
Note importante ! Utilisez la prise de courant pour une source de batterie directe pour l'alimentation électrique des accessoires. Ne pas connecter à la sortie électrique BEC des accessoires sur l'ESC (selon l'équipement). Le branchement d'accessoires à charge élevée à l'alimentation électrique lorsqu'ils sont branchés à la sortie électrique sur un contrôleur de vitesse électronique (ESC) pourrait surcharger le circuit BEC (circuit éliminateur de batterie) de la contrôleur de vitesse. De ce fait, la contrôleur de vitesse pourrait se mettre en mode de protection thermique, ou la contrôleur de vitesse pourrait être endommagée.



ATTENTION : RISQUE DE DOMMAGES AUX ACCESSOIRES !

Les câbles sont préinstallés sur la prise de courant. Noter la polarité et la couleur du câble. Assurez-vous que la polarité est correcte pendant l'installation sur le connecteur haut courant : rouge (+) (positif), noir (-) (négatif).

3 Fixez la prise de courant au connecteur haut courant de la contrôleur de vitesse électronique (ESC).



4 Installez le couvercle sur la prise de courant.

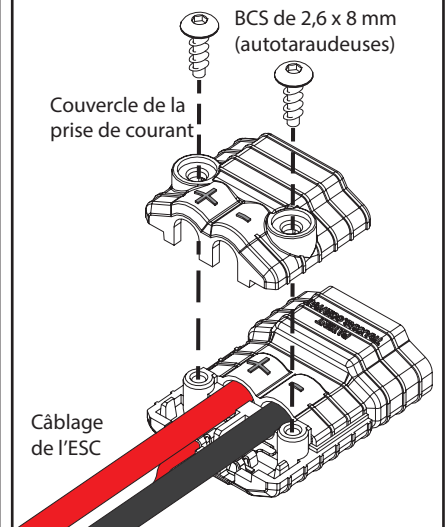
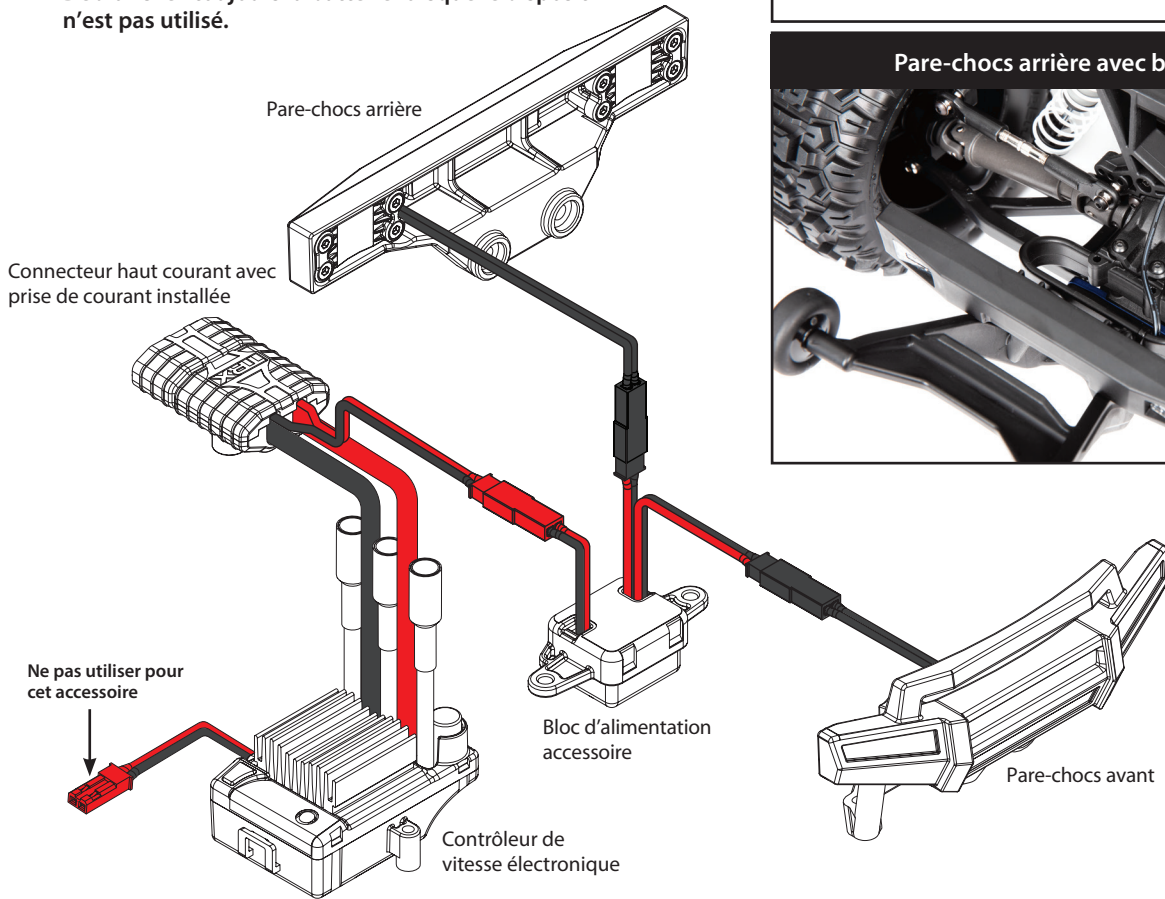
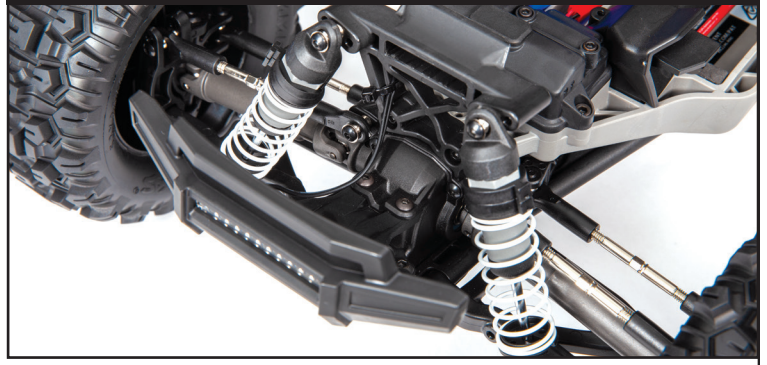


Diagramme de câblage

Acheminez le faisceau électrique des pare-chocs avant et arrière vers l'alimentation électrique des accessoires. Utilisez les attaches en Z fournies (3) pour fixer le faisceau. **Note : Vérifiez que le faisceau électrique est tenu à l'écart des pièces mobiles et des surfaces chauffées.** Branchez les connecteurs mâles noirs de l'alimentation électrique des accessoires dans les connecteurs femelles noirs des faisceaux de câbles de pare-chocs avant et arrière. Branchez le connecteur mâle de la prise de courant rouge dans le connecteur femelle rouge de l'alimentation électrique des accessoires. **Le bloc d'alimentation accessoire et les feux à DEL s'allument lorsqu'une batterie est branchée. Débranchez toujours la batterie lorsque le dispositif n'est pas utilisé.**



Pare-chocs avant avec barre d'éclairage à DEL



Pare-chocs arrière avec barre d'éclairage à DEL



Renseignements sur la garantie

Les composants électroniques de Traxxas sont garantis exempts de tout vice de matière et fabrication pour une période de 30 jours à compter de la date d'achat.

Limitations: Toute garantie ne couvre pas le remplacement des pièces et des composants endommagés par mauvais traitement, négligence, utilisation incorrecte ou déraisonnable, collisions, inondation ou humidité excessive, dégradations chimiques, entretien incorrect ou irrégulier, accident, modifications non autorisées, ni des articles qui sont considérés consommables. Traxxas n'assume pas les frais d'expédition ou de transport d'un composant défectueux à partir de vos locaux jusqu'à nos nôtres.

Garantie des composants électroniques à vie de Traxxas

Après la date d'expiration de la période de garantie, Traxxas répare les composants électroniques pour un forfait. Veuillez consulter le site Traxxas.com/support pour connaître le barème actuel des coûts et frais liés à la garantie. Les réparations couvertes sont limitées aux composants non mécaniques qui n'ont PAS été mal traités, incorrectement utilisés, ou soumis à des actes de négligence. Tout produit endommagé intentionnellement à la suite de mauvais traitements, d'une utilisation incorrecte ou d'un mauvais entretien peuvent faire l'objet de frais supplémentaires. La responsabilité de Traxxas ne sera en aucun cas supérieure au prix d'achat réel de ce produit. Pour être remplacé, le produit doit être retourné en état tout neuf, accompagné de l'emballage et du reçu détaillé de l'achat.



Ce dispositif est conforme aux règles de FCC Part 15 et IC RSS-210 dans les conditions suivantes : (1) Ce dispositif ne doit pas causer d'interférences nuisibles et (2) ce dispositif doit accepter toute interférence reçue, y compris les interférences qui peuvent mener à un fonctionnement non souhaité.